

Правилник је ступио на снагу осмог дана од дана објављивања у „Службеном гласнику Републике Србије”, односно 11. фебруара 2012. године, а примењује се по истеку једне године од дана ступања на снагу, односно од 12. фебруара 2013. године (види члан 18. Правилника).

Испитивање моторних и прикључних возила која се увозе као употребљивана врше се на начин прописан овим правилником од 15. априла 2014. године (види члан 17а. Правилника и члан 6. Правилника о изменама и допунама - 40/2014-5).

Испитивање моторних и прикључних возила које се појединачно производе, а за које није издато уверење о усклађености са прописима о хомологацији вршиће се на начин прописан овим правилником од 1. јануара 2015. године (види члан 17б Правилника, односно члан 1. Правилника - 114/2013-291).

Правилник о допуни Правилника о испитивању возила ("Службени гласник РС", број 108/2016) ступио је на снагу даном објављивања у „Службеном гласнику Републике Србије”, односно 29. децембра 2016. године (види члан 2. Правилника - 108/2016-48).

Објашњење примењене нумерације у тексту Правилника и коришћених ознака које нису саставни део Правилника:

Број става (изведен плавом бојом) Члан 2. Број члана

1) Појмови и скраћенице које се користе у овом правилнику имају следеће значење:

1) **испитивање** јесте скуп активности ради провере усаглашености возила са прописима о техничким условима за возила, а за возила из става 1. тачка 3) овог члана, врши се и провера података о техничким карактеристикама у одговарајућој бази техничких карактеристика.

Број тачке (изведен зеленом бојом)

2) **контролисање** јесте вид испитивања за које није потребно коришћење испитне опреме;

2) Пре стављања у промет, односно пуштања у саобраћај возила из става 1. тач. 1), 2) и 3) овог члана, мора се утврдити и да ли ова возила испуњавају услове у складу са прописима о техничким условима за возила, а за возила из става 1. тачка 3) овог члана, врши се и провера података о техничким карактеристикама у одговарајућој бази техничких карактеристика.

*Службени гласник РС, број 40/2014

Звездицама су означена места где су извршене измене и допуне у тексту члана, а испод текста члана наведени су бројеви „Сл. гласник РС“ у којима су објављени те измене и допуне. Када је звездица (или више њих) наведена и поред броја члана то значи да је у том броју „Сл. гласник РС“ извршена измена комплетног текста члана.

На основу члана 249. став 5. Закона о безбедности саобраћаја на путевима („Службени гласник Републике Србије”, бр. 41/09 и 53/10),

Министар за инфраструктуру и енергетику доноси

ПРАВИЛНИК о испитивању возила

"Службени гласник РС", бр. 8 од 3. фебруара 2012, 13 од 8. фебруара 2013, 31 од 5. априла 2013, 114 од 23. децембра 2013, 40 од 11. априла 2014, 140 од 22.

децембра 2014, 18 од 13. фебруара 2015, 82 од 28. септембра 2015, 88 од 28. октобра 2016, 108 од 29. децембра 2016.

Члан 1.

(1) Овим правилником прописује се поступак и начин испитивања моторних и прикључних возила, издавање уверења и потврда и вођење евиденција о обављеним испитивањима моторних и прикључних возила *.

*Службени гласник РС, број 40/2014

Члан 2.

(1) Појмови и скраћенице које се користе у овом правилнику имају следеће значење:

- 1) **испитивање** јесте скуп активности ради провере усаглашености возила опреме и делова са одговарајућом документацијом произвођача, прописима и стандардима, а за које је потребно коришћење испитне опреме;
- 2) **контролисање** јесте вид испитивања за које није потребно коришћење испитне опреме;
- 3) **алтернативно погонско гориво** јесте гориво које се поред уобичајених горива (бензин и дизел) користи за погон моторних возила, као што су ТНГ/LPG („течни нафтни гас”/енгл. „Liquefied Petroleum Gas”), КПГ/CNG („компримовани природни гас”/енгл. „Compressed Natural Gas”) и друга;
- 4) **акредитација** јесте верификација да организација испуњава одговарајуће стандарде;
- 5) **ISO/IEC 17020** – општи критеријуми за рад различитих врста тела која обављају контролисање;
- 6) **ISO/IEC 17025** – општи захтеви за компетентност лабораторија за испитивање и лабораторија за еталонирање;
- 7) **хомологација возила, опреме и делова возила** јесте поступак провере типа, њихове саобразности са захтевима одговарајућих прописа УН о хомологацији возила, опреме и делова возила, односно одговарајућим прописима ЕУ, издавања одговарајућих прописаних докумената и праћење производње ради обезбеђивања саобразности са хомологованим типом;
- 8) **преправка возила** јесте промена конструктивних карактеристика возила којим се мења намена или врста возила или декларисане техничке карактеристике возила или декларисане карактеристике уређаја и склопова возила;
- 9) **употребљавано возило** јесте возило које је било регистровано и од чије је прве регистрације прошло најмање 6 месеци, односно за трактор за пољопривреду и шумарство од чије је прве регистрације прошло најмање

шест месеци и који има најмање 50 радних сати или трактор који није регистрован, а има најмање 100 радних сати;

- 10) **појединачно произведено ново возило** јесте моторно или прикључно возило које се састоји од каросерије, односно шасије која је ново произведена у смислу да као таква не постоји у производном програму неког од произвођача возила, односно која је направљена као потпуно нови производ који по врсти, марки и типу не постоји у производном програму неког од постојећих регистрованих произвођача моторних и прикључних возила, а коначни производ – ново возило – након испитивања може се сврстати у одређену врсту возила сходно пропису о подели моторних и прикључних возила, и као таквом може се доделити марка и тип произвођача који га је произвео;
- 11) **склапање возила** јесте производња возила склапањем возила од елемената каросерије – оквира који је већ претходно произвео регистровани произвођач возила (са утиснутом идентификационом ознаком возила) и елемената погонског агрегата (ако је у питању моторно возило) такође већ произведеног од стране неког регистрованог произвођача агрегата (са утиснутом ознаком мотора), са уградњом уређаја и опреме који припадају одабраној шасији или каросерији;
- 12) **комплетирано возило** обухвата серијски произведену и хомологовану шасију – некомплетирано возило коју финално не комплетира (надграђује) произвођач шасије;
- 13) **преправљено возило** јесте свако возило на коме су извршене промене конструктивних карактеристика возила којим се мења намена или врста возила или декларисане техничке карактеристике возила или декларисане карактеристике уређаја и склопова возила, као и остали видови преправки које се могу извршити, а чије испитивање, такође, подлеже овом правилнику.

Члан 3.

- (1) **Испитивање, односно контролисање моторних и прикључних возила (у даљем тексту: испитивање возила), издавање уверења о испитивању возила, односно контролисању возила које се увози као употребљавано (у даљем тексту: уверење), издавање потврде о исправности уређаја и опреме за погон возила на течни нафтни гас или компримовани природни гас (у даљем тексту: потврда) и вођење евиденција о обављеним испитивањима и издатим уверењима и потврдама организује и спроводи Агенција за безбедност саобраћаја (у даљем тексту: Агенција) у складу са законом.***
- (2) Агенција може овластити правно лице (у даљем тексту: овлашћено правно лице), које је материјално и стручно оспособљено да врши испитивање, мерење и издавање потврде у складу са законом, ако:

- 1) је регистровано за обављање послова техничког испитивања и анализа, истраживања и експерименталног развоја у техничко технолошким наукама;
- 2) се бави научном и стручном делатношћу у области испитивања возила;
- 3) испуњава захтеве стандарда ISO/IEC 17025 и/или ISO/IEC 17020, односно еквивалентног стандарда;
- 4) поседује одговарајући простор (објекат и полигон) и лабораторијске услове намењене за обављање послова у смислу овог правилника;
- 5) поседује уређаје за испитивање, а уређаји који представљају еталоне/мерила су еталонирани/оверени у складу са националним прописима и снабдевени доказом о метролошкој следивости;
- 6) да има у * радном односу најмање седам запослених стручњака из области возила и то: најмање два доктора техничких наука, три дипломирана машинска инжењера и два машинска техничара, који поседују искуство од најмање пет година у обављању послова испитивања у смислу овог правилника;
- 7) поседује одговарајућу стручну литературу о техничким подацима возила, опреме и уређаја;
- 8) поседује одговарајућу рачунарску опрему која омогућава интернет повезивање са сервером Агенције;
- 9) поседује одговарајући софтверски пакет који обезбеђује достављање података Агенцији.

(3) Контролисање возила може да врши радник, који има стечено најмање средње образовање за образовне профиле из подручја рада машинство и обрада метала, област машински техничар или машински техничар моторних возила, или из подручја рада саобраћај, област техничар друмског саобраћаја или техничар за безбедност саобраћаја, са радним искуством од најмање годину дана на пословима испитивања возила, вршења техничког прегледа возила, надзора над вршењем техничких прегледа возила или испитивања возила, одржавање возила или образовном, научном и истраживачком раду у области безбедности саобраћаја или возила.*

(4) Испитивање возила може да врши радник, који има стечено најмање средње образовање за образовне профиле из подручја рада машинство и обрада метала, област машински техничар или машински техничар моторних возила, или из подручја рада саобраћај, област техничар друмског саобраћаја или техничар за безбедност саобраћаја, са радним искуством од најмање пет година на пословима испитивања возила, или надзора над вршењем испитивања возила у смислу овог правилника.*

**Службени гласник РС, број 40/2014*

Члан 4.

(1) Одредбе овог правилника односе се на испитивање моторних и прикључних возила:

- 1) која се појединачно производе, а за које није издато уверење о усклађености са прописима о хомологацији;
 - 2) која се преправљају;
 - 3) која се увозе као употребљавана;
 - 4) код којих се, на техничком прегледу или на други начин, утврди неслагање података који су уписани у саобраћајну дозволу са подацима из Базе података о возилима.
- (2) Пре стављања у промет, односно пуштања у саобраћај возила из става 1. тач. 1), 2) и 3) овог члана, мора се утврдити и да ли ова возила испуњавају услове у складу са прописима о техничким условима за возила, **а за возила из става 1. тачка 3) овог члана, врши се и провера података о техничким карактеристикама у одговарајућој бази техничких карактеристика***.

**Службени гласник РС, број 40/2014*

Члан 5.

- (1) Конструкцијске и техничке карактеристике возила, опреме и делова морају бити у складу са националним прописима и стандардима.

Ако за возила опрему и делове не постоје одговарајући национални прописи и стандарди, тада се примењују међународни прописи и стандарди, као и нормативи произвођача.

- (2) Ако за возила, опрему и делове не постоје прописи или стандарди, као ни нормативи произвођача, тада се примењују правила науке, односно правила техничке струке или смерница одобрених од стране Агенције на основу прихватљивих техничких решења.

Члан 6.

Брисан је (види члан 1. Правилника - 18/2015-96)

Члан 7.

- (1) Захтев за испитивање возила подноси власник возила или лице које он овласти.

- (2) Захтев из става 1. овог члана садржи:

- 1) име и презиме – назив власника возила;
- 2) пребивалиште – седиште (адреса);
- 3) разлог испитивања;
- 4) извршилац преправке.

- (3) Уз захтев из става 1. овог члана подноси се документација о испитивању возила.

- (4) Изјава правног лица или предузетника који је извршио преправку возила уградњом уређаја и опреме за погон на течни нафтни гас мора да садржи најмање следеће податке:

- 1) датум уградње;

- 2) име и презиме лица која су уградњу извршила;
- 3) податке о возилу (марка и тип, VIN ознака – ознака шасије, ознака мотора, регистарска ознака, година производње);
- 4) усаглашености уређаја и опреме са начином припреме гориве смеше;
- 5) врста мотора према начину припреме гориве смеше;
- 6) уграђени уређаји и опрема за ТНГ;
- 7) подаци о уграђеним уређајима и опреми за погон возила на ТНГ (резервоар, мултивентил, водови високог притиска – флексибилни, водови ниског притиска, вентил за заустављање/пречистач ТНГ, испаривач/регулатор притиска гаса, гасно-непропусно кућиште, електронски уређај за управљање, водови високог притиска-бакарни и/или челични, водови система за грејање испаривача/регулатора притиска гаса, пречистач ТНГ).

(5) Изузетно, ако власник, односно корисник возила које се увози као употребљавано поседује доказ о испитивању извршеном у иностранству (посебан документ или је та чињеница уписана у саобраћајну дозволу), односно ако је на возилу извршена преправка којом се преправљено возило враћа у стање у којем је произведено, а власник, односно корисник не поседује сертификате за наведене уређаје и склопове, назнаку и опис преправке са предложеним решењем, одговарајућу техничку документацију (опис, скице, цртежи) у зависности од врсте преправке, одобрену и оверену техничку документацију, изјаву произвођача, надграђивача или извршиоца преправке о усаглашености преправке са прилогом произвођача возила или уграђених елемената, испитивање возила се може извршити.*

(6) Власник, односно корисник возила код кога је уградња уређаја и опреме за погон на ТНГ извршена у иностранству и немају доказ о извршеном испитивању, морају да обезбеде документацију прописану овим правилником.

Брисан је ранији став 7. (види члан 4. Правилника - 40/2014-5).

(7) У случају да се ради о возилу које је произведено са уређајима за погон на ТНГ а та чињеница се не може утврдити из поднете документације о возилу, власник, односно корисник возила мора доставити одговарајућу потврду произвођача или други доказ из кога се могу обезбедити неопходни подаци.

(8) Садржај документације из члана 6. став 3. и садржај документације из става 3. овог члана дат је у Прилогу 1 – Испитивање возила, утврђивање године производње и садржај документације, који је одштампан уз овај правилник и чини његов саставни део.

**Службени гласник РС, број 40/2014*

Члан 8.

(1) Испитивање возила се састоји од: идентификације возила, прегледа возила, и његове опреме и делова, утврђивања техничких карактеристика возила за која је неопходно извршити мерења, прегледа документације, прорачуна техничких параметара, обраде предмета и израда извештаја о испитивању возила.

(2) Контролисање возила састоји се од: идентификације возила, прегледа возила, и његове опреме и делова, провера техничких карактеристика возила за која није неопходно извршити мерења, прегледа документације, прорачуна техничких параметара, обраде предмета и израде извештаја о испитивању возила.

Члан 9.

(1) Идентификациона ознака возила, одређена од стране произвођача, односно у складу са Законом о безбедности саобраћаја на путевима (у даљем тексту: Закон), једнозначно одређује свако појединачно возило.

(2) Каросерија, односно шасија са идентификационом ознаком возила, не може се сматрати резервним делом, односно њена замена не представља замену дела возила у склопу поправке или преправке возила.

(3) Испитивање појединачно произведеног возила не може се обавити пре него што се одреди и утисне идентификациона ознака возила у складу са Законом.

Члан 10.

(1) Мерна опрема и уређаји који се користе приликом испитивања возила морају бити еталонирани или оверени у складу са прописима.

(2) Испитивање возила се мора обављати у објекту и/или на полигону који испуњава услове прописане овим правилником.

(3) Изузетно, уз одобрење Агенције испитивање возила може се обавити у другом објекту и/или на полигону.

Члан 11.

(1) Начин и поступак вршења испитивања уградње уређаја и опреме за погон возила на течни нафтни гас (ТНГ) дати су у Прилогу 2 – Испитивање возила са уграђеним уређајима и опремом за погон на течни нафтни гас, који је одштампан уз овај правилник и чини његов саставни део.

(2) Начин и поступак вршења испитивања уградње уређаја и опреме за погон возила на компримовани природни гас (КПГ) дати су у Прилогу 3 – Испитивање возила са уграђеним уређајима и опремом за погон на компримовани природни гас, који је одштампан уз овај правилник и чини његов саставни део.*

*Службени гласник РС, број 140/2014

Члан 12.

(1) О извршеном испитивању возила Агенција, односно овлашћено правно лице саставља извештај о испитивању, који може бити позитиван или негативан.

(2) На основу позитивног извештаја о испитивању у коме је потврђена техничка исправност возила од стране привредног друштва овлашћеног за вршење техничког прегледа возила, Агенција издаје подносиоцу захтева два примерка уверења, у складу са законом. Уверење важи до промене конструктивних карактеристика возила.

- (3) Изузетно, за возило које се увози као употребљавано, издаће се уверење на основу позитивног извештаја о испитивању, у коме се не потврђује техничка исправност возила.
- (4) На основу позитивног извештаја о испитивању са уграђеним уређајима и опремом за погон возила на гас, поред уверења из става 2. овог члана које издаје Агенција, овлашћено правно лице издаће подносиоцу захтева потврду.
- (5) Потврда важи пет година или до промене конструктивних карактеристика возила. Потврда се издаје са краћим роком важења у случајевима када се приликом испитивања утврди потреба за ранијим контролисањем.
- (6) По истеку важности потврде уређаји за погон возила на гас који су уграђени у моторна возила морају се подвргавати периодичном контролисању код овлашћеног правног лица.
- (7) Извештај о испитивању возила, у зависности од врсте испитивања, садржи следеће податке:
- 1) број налога и/или захтева;
 - 2) основне податке о подносиоцу захтева;
 - 3) основне податке о возилу пре испитивања;
 - 4) разлог, елементи и резултати испитивања (опис, скица и прорачун);
 - 5) место и датум испитивања;
 - 6) основни подаци о возилу и врста возила након резултата испитивања;
 - 7) закључци о резултатима испитивања о испуњавању или неиспуњавању услова за добијање уверења или потврде.
- (8) Уверење, односно потврда, садржи најмање следеће податке:
- 1) пропис на основу ког се издаје уверење, односно потврда;
 - 2) пословно име издаваоца уверења, односно потврде;
 - 3) број уверења, односно потврде из регистра;
 - 4) датум издавања уверења, односно потврде;
 - 5) податке о власнику возила (име и презиме – назив власника возила, пребивалиште – седиште (адреса));
 - 6) податке о возилу;
 - 7) циљ испитивања;
 - 8) потпис одговорног лица у правном лицу.
- (9) **Изузетно уверење о контролисању возила која се увозе као употребљавана не садржи податке из става 8. тач. 5) и 7) овог члана.***
- (10) Потврда се штампа на нумерисаном обрасцу са одговарајућом заштитом који издаје Агенција.
- (11) На основу негативног извештаја о испитивању возила Агенција доноси решење о одбијању захтева за издавање уверења о испитивању возила.

**Службени гласник РС, број 40/2014*

Члан 13.

(1) Ако дође до промене власника возила, нови власник возила може поднети Агенцији захтев за издавање уверења или потврде на сопствено име уз подношење саобраћајне дозволе или документације о власништву.

Члан 14.

(1) Трошкове прегледа документације, испитивања и издавања одговарајућег уверења, потврде или дупликата сноси подносилац захтева.

Члан 15.

(1) Агенција води евиденцију о обављеним испитивањима у електронском и/или писменом облику.

(2) Евиденцију из става 1. овог члана чини:

- 1) Регистар одобрења;
- 2) Регистар испитивања;
- 3) Регистар издатих уверења;
- 4) Регистар издатих потврда;
- 5) Досије испитиваног возила.

(3) Регистар одобрења садржи:

- 1) број уписа у регистар;
- 2) податке о власнику возила и подносиоцу захтева;
- 3) податке о врсти, облику каросерије, марки и типу возила;
- 4) број каросерије, односно шасије (идентификациона ознака возила);
- 5) податке о планираној преправци;
- 6) датум подношења захтева;
- 7) датум издавања одобрења.

(4) Регистар испитивања возила садржи:

- 1) број уписа у регистар;
- 2) број уписа у регистар одобрења уколико се ради о преправци;
- 3) податке о власнику возила и подносиоцу захтева;
- 4) податке о циљу (врсти) испитивања;
- 5) податке о врсти, облику каросерије, марки и типу возила након испитивања;
- 6) резултати и налаз испитивања;
- 7) пратећу фотодокументацију возила и карактеристичних детаља у зависности од врсте испитивања;
- 8) врста извештаја о испитивању (позитиван или негативан).

(5) Регистар издатих уверења садржи:

- 1) број уписа у регистар;
- 2) број уписа у регистар испитивања;
- 3) број уверења и датум издавања;
- 4) садржај Уверења о испитивању.

- (6) Регистар издатих потврда о испитивању садржи:
- 1) број уписа у регистар;
 - 2) број уписа у регистар испитивања;
 - 3) број потврде и датум издавања;
 - 4) садржај потврде.
- (7) Досије испитиваног возила садржи:
- 1) одобрење (у случају преправке);
 - 2) захтев за испитивање возила;
 - 3) одобрена и оверена техничка документација;
 - 4) извештај о испитивању возила.
- (8) Досије се може архивирати у писменој форми, или у електронском облику, са свим заштитним мерама од губитака.
- (9) Регистри се чувају трајно, а досије испитиваног возила најмање 10 година.

Члан 16.

- (1) Агенција ће повући овлашћење овлашћеном правном лицу ако се испитивање возила врши на непрописан и несавестан начин.
- (2) Правном лицу у случају из става 1. овог члана најмање три године не може се издати ново овлашћење.

Члан 17.

- (1) Решења о овлашћењу за испитивање возила, издата од стране Министарства унутрашњих послова, важе до истека једне године од дана ступања на снагу овог правилника.

Члан 17а*

- (1) Испитивање моторних и прикључних возила која се увозе као употребљивана*,** вршиће се на начин прописан овим правилником од 15. априла* 2014.** године.*

**Службени гласник РС, број 13/2013*

***Службени гласник РС, број 31/2013*

****Службени гласник РС, број 40/2014*

Члан 17б*

- (1) Испитивање моторних и прикључних возила које се појединачно производе, а за које није издато уверење о усклађености са прописима о хомологацији вршиће се на начин прописан овим правилником од 1. јануара* 2015.** године.*

**Службени гласник РС, број 13/2013*

***Службени гласник РС, број 114/2013*

Члан 17в

Брисан је (види члан 2. Правилника - 18/2015-96)

Члан 18.

(1) Овај правилник ступа на снагу осмог дана од дана објављивања у „Службеном гласнику Републике Србије”, а примењује се по истеку једне године од дана ступања на снагу овог правилника.

Број 110-00-00064/2011-03

У Београду, 24. јануара 2012. године

Министар,

Милутин Мркоњић, с.р.

Прилози

НАПОМЕНА ИЗДАВАЧА:

Правилником о изменама и допунама Правилника о испитивању возила ("Службени гласник РС", број 40/2014) Прилог 1. - Испитивање возила, утврђивање године производње и садржај документације, замењен је новим Прилогом 1. (види члан 7. Правилника - 40/2014-5).

Правилником о изменама и допунама Правилника о испитивању возила ("Службени гласник РС", број 140/2014), додат је нови Прилог 3 - Испитивање возила са уграђеним уређајима и опремом за погон на компримовани природни гас (види члан 2. Правилника - 140/2014-38).

Правилником о изменама и допуни Правилника о испитивању возила ("Службени гласник РС", број 18/2018) Прилог 3 је допуњен (види члан 3. Правилника - 18/2015-96).

Правилником о допуни Правилника о испитивању возила ("Службени гласник РС", број 82/2015), у Прилогу 1. Испитивање возила, утврђивање године производње и садржај документације, додат је пододељак 1.3.14 Испитивање накнадно пресвучених стакала возила унутрашњом пластичном пресвлаком (види члан 1. Правилника - 82/2015-21).

Правилником о изменама Правилника о испитивању возила ("Службени гласник РС", број 88/2016) измењен је Прилог 1. (види члан 1. Правилника - 88/2016-55).

Правилником о допуни Правилника о испитивању возила ("Службени гласник РС", број 108/2016) допуњен је Прилог 1. (види члан 1. Правилника - 108/2016-48).

ИСПИТИВАЊЕ ВОЗИЛА, УТВРЂИВАЊЕ ГОДИНЕ ПРОИЗВОДЊЕ И САДРЖАЈ ДОКУМЕНТАЦИЈЕ

1. КАРАКТЕРИСТИЧНИ СЛУЧАЈЕВИ ИСПИТИВАЊА

1.1. Испитивање појединачно произведеног возила

Опрема, делови, склопови и уређаји морају бити хомологовани. Испитивањем појединачно произведеног новог возила проверавају се безбедносно-техничке карактеристике декларисане техничком документацијом произвођача.

Испитивање појединачно произведених нових возила обухвата проверу:

- 1) димензија,
- 2) маса и осовинских оптерећења,
- 3) стабилности (положај тежишта, управљивост),
- 4) нивоа напонског стања критичних тачака носеће конструкције,
- 5) динамичких карактеристика возила (макс. брзина, убрзање, успони),
- 6) система за кочење (кочне карактеристике) (ЕСЕ Правилници бр. 13, 13-Н и 78),
- 7) нивоа буке (ЕСЕ Правилници бр. 9, 41, 51 и 63),
- 8) возила са дизел мотором у погледу видљивих гасовитих загађивача (ЕСЕ Правилник број 24),
- 9) емисије загађивача из возила са ОТО и дизел мотором (Правилник о подели моторних и прикључних возила и техничким условима за возила у саобраћају („Службени гласник РС”, бр. 64/10 и 69/10)),
- 10) уградње уређаја за осветљавање пута, означавање возила и за давање светлосних знакова (светлосних и светлосно-сигналних уређаја) (ЕСЕ Правилник бр. 48, 53, 74 и 86),
- 11) брзиномера (ЕСЕ Правилник број 39),
- 12) возила за превоз опасних материја (ЕСЕ Правилник број 105),
- 13) контролних уређаја, сигнализатора, индикатора и њихових симбола (ЕСЕ Правилник бр. 60 и 121),
- 14) уређаја за управљање (управљачког механизма) (ЕСЕ Правилник број 79),
- 15) уградње уређаја за спајање вучних и прикључних возила (ЕСЕ Правилник број 55),

16) уградње уређаја за заштиту од подлетања са задње стране (ECE Правилник број 58),

17) уградње уређаја за заштиту од подлетања са бочне стране (ECE Правилник број 73),

18) геометрије уградње табли за означавање спорих возила и њихових приколица (ECE Правилник број 69),

19) геометрије уградње табли за означавање дугих и тешких возила (ECE Правилник број 70),

20) уградње сигурносних појасева (ECE Правилник број 16),

21) уградње звучних сигналних уређаја (ECE Правилник број 28),

22) уградње сигурносних материјала за застакљивање (ECE Правилник број 43),

23) уградње ретровизора (ECE Правилник бр. 46 и 81),

24) електро-магнетне компатибилности (ECE Правилник бр. 10)

25) да ли су уграђени делови и опреме хомологовани:

(1) сијалице (ECE Правилници бр. 37 и 99),

(2) пнеуматици (ECE Правилник бр. 30, 54, 64, 75, 106, 108 и 109),

(3) траке за означавање дугих и тешких возила и њихових приколица (ECE Правилник број 104).

1.2. Испитивање комплетираног возила

За комплетирана возила потребно је извршити преглед хомологационе и техничке документације, проверу њене усклађености са изведеном надградњом према смерницама произвођача, спровести додатна испитивања према прописима о хомологацији за предметно возило, утврдити испуњеност услова из прописа о безбедности саобраћаја и извршити проверу безбедносно-техничких карактеристика.

1.3. Испитивање преправљеног возила

Наведени примери преправљених возила представљају карактеристичне облике преправки возила, што не искључује остале видове преправки које се могу извршити, а чије испитивање, такође, подлеже овом правилнику.

1.3.1. Промена типа или варијанте возила

Преправка која проузрокује промену декларисаних техничких карактеристика, тако да оне одговарају другом типу или варијанти возила из производног програма истог произвођача представља промену типа или варијанте возила.

Оваква врста преправке дозвољена је само у случају када у производном програму произвођача постоји такав тип возила. У том случају све техничке

карактеристике преправљеног возила морају у потпуности одговарати карактеристикама типа возила у које се преводи.

У производним програмима појединих произвођача постоје возила са истим техничким карактеристикама декларисана као два или три типа за различите услове експлоатације, при чему се ти типови разликују само у масеним параметрима. За оваква возила у поступку испитивања потребно је проверити усаглашеност возила са техничком документацијом произвођача за захтевани тип возила.

1.3.2. Промена врсте возила

Преправке возила као што су:

- 1) замена каросерије,
- 2) надградња специјалних или радних уређаја и
- 3) промена броја места за седење,

а које условљавају промену геометријских и масених параметара захтевају испитивања у циљу дефинисања врсте и подврсте возила према пропису о подели моторних и прикључних возила.

Сви параметри преправљеног возила код кога је дошло до промене врсте возила морају бити усклађени са техничким карактеристикама које је дефинисао произвођач возила, као и безбедносним и хомологационим захтевима за врсту возила која је настала преправком.

1.3.3. Уградња погонског агрегата (мотора)

Уградња погонског агрегата (мотора) на моторном возилу третира се као преправка у случају уградње погонског агрегата (мотора) другог типа у односу на изграђени.

У поступку испитивања уградње погонског агрегата (мотора) потребно је проверити да ли уграђени погонски агрегат (мотор) задовољава безбедносно-техничке карактеристике, у односу на тип возила у које је уграђен, дефинисане законским и техничким прописима и стандардима за ту врсту возила.

1.3.4. Уградња уређаја и опреме за погон возила на алтернативна горива (течни нафтни гас, природни гас, водоник)

Возила у која су уграђени, односно изграђени уређаји и опрема за погон возила на алтернативна горива морају се испитати и утврдити да ли су њихове техничке карактеристике у складу са прописима о безбедности саобраћаја на путевима, смерницама произвођача возила, одговарајућим прилогом донетим на основу Правилника о испитивању возила као и другим пратећим прописима и стандардима.

1.3.5. Уградња уређаја за спајање вучног и прикључног уређаја

Код возила, код којих је накнадно уграђен уређај за спајање вучног и прикључног уређаја, потребно је обавити испитивања према пропису о техничким условима за возила у саобраћају на путевима, или у складу са

препукама и смерницама произвођача возила за уградњу прикључног уређаја, као и хомологационим захтевима за врсту возила.

1.3.6. Уградња уређаја (команди) за управљање возилом лица са инвалидитетом

Возилу, на којем су уграђене, односно изграђене алтернативне (додатне) команде за управљање возилом прилагођене за возаче са инвалидитетом, потребно је утврдити функционалност и безбедносно-техничке карактеристике уграђених команди које морају задовољити техничке захтеве возила за безбедно управљање.

1.3.7. Уградња помоћних уређаја за обуку возача

Возилу, на којем су уграђене, односно изграђене помоћне команде за инструктора при обуци возача потребно је при испитивању утврдити функционалност и техничке карактеристике помоћних команди, као и безбедносне услове заштите или немогућности коришћења истих када возило није у процесу обуке, а на месту сувозача се налази путник.

1.3.8. Испитивање возила према захтевима АТП споразума

Моторна возила која су намењена за транспорт лакокварљивих намирница (хладњаче), независно од врсте испитивања, морају поседовати документ (Цертификат) према АТП споразуму, који је издат на начин како то предвиђа споразум. Врсту возила сходно АТП споразуму (изотермичко, расхладно, возило хладњача или возило за загревање) потребно је уписати у Уверењу у рубрици „напомена”.

1.3.9. Замена команде уређаја за управљање и других команди директно везаних за процес управљања возилом са десне на леву страну возила

На моторним возилима код којих је извршена измена уређаја за управљање возилом, променом положаја са десне на леву страну возила, потребно је извршити испитивања у складу са прописима о техничким условима за возила при чему уградњу система за управљање, распоред ножних команди, инструмент табла и ручне команде морају у потпуности одговарати фабричкој документацији варијанте возила са управљачким уређајем на левој страни возила.

1.3.10. Уградња заштитне кабине или рама на трактору

На тракторима који не поседују заштитну кабину или рам потребно је обавити испитивања у складу са законским и техничким прописима за заштитну кабину или рам.

Ова врста преправке или дораде трактора може бити обављена на два начина:

1) уградња кабине или рама за одређени тип трактора, а који су испитани и проверени,

2) уградња кабине или рама који нису испитани.

У случају испитивања уградње кабине или рама за одређени тип трактора, а који су испитани и проверени, потребно је извршити проверу саобразности веза кабине или рама за структуру трактора према документацији произвођача трактора – кабине.

У случају уградње кабине или рама који нису испитани потребно је извршити испитивање кабине или рама у лабораторијским условима према законским и техничким прописима у погледу чврстоће и других безбедносних захтева које условљава уградња кабине или заштитног рама.

1.3.11. Испитивање возила за која нису познати или су погрешно уписани технички подаци у саобраћајној дозволи

Под испитивањем возила за која нису познати технички подаци или се сумња у њихову веродостојност, подразумева се утврђивање тих података у складу са документацијом произвођача. Уколико се при овом испитивању утврди потреба и за неким другим испитивањима, Агенција, односно овлашћена организација је дужна да обави прописана испитивања према прописима о безбедности саобраћаја и безбедносно-техничким захтевима за врсту и тип возила.

1.3.12. Испитивање ревитализованих возила

Испитивање ревитализованих битно оштећених виталних система, склопова и елемената возила (носеће структуре аутобуса, руде приколице и сл.) код којих је примењен поступак враћања у функционално стање са становишта безбедности саобраћаја, односно извршена интервенција која превазилази процедуре одржавања дефинисане документацијом произвођача, подразумева потврду остварених безбедносно-техничких карактеристика предмета ревитализације, укључујући и верификацију самог поступка ревитализације, сходно потреби и кроз све његове фазе реализације.

1.3.13. Испитивање накнадно уграђених уређаја на возилу

На моторним и прикључним возилима код којих је извршена накнадна уградња, односно изградња уређаја, опреме или делова којима се мењају декларисане техничке карактеристике возила или декларисане карактеристике уређаја и склопова возила, потребно је извршити испитивања у складу са прописима о техничким условима за возила.

1.3.14. Испитивање накнадно пресвучених стакала возила унутрашњом пластичном превлаком***

На моторним и прикључним возилима код којих је извршено накнадно пресвучање стакала унутрашњом пластичном превлаком потребно је утврдити:*

- 1) вредност пригушења светла и степена рефлексије,*
- 2) испуњеност прописаних техничких услова и одредби које се односе на уградњу ретровизора.*

За типове унутрашњих пластичних превлака стакала потребно је извршити проверу техничких карактеристика превлака на основу чега

Агенција издаје одговарајуће уверење, као доказ да превлака испуњава потребне услове и да се може уградити на возило.*

Уз захтев за испитивање подноси се уверење из става 2. ове тачке.*

Изузетно, до* 1. јуна 2017.** године уз захтев за испитивање возила власник, односно корисник возила није у обавези да подноси уверење из става 2. ове тачке.*

Испитивање возила које се увози као употребљавано може се извршити ако власник, односно корисник возила поседује доказ о испитивању извршеном у иностранству (посебан документ или је та чињеница уписана у саобраћајну дозволу), при чему власник, односно корисник возила не поседује сертификате за унутрашње пластичне превлаке, назнаку и опис преправке са предложеним решењем, одговарајућу техничку документацију (опис, скице, цртежи), одобрену и оверену техничку документацију, изјаву произвођача, надграђивача или извршиоца преправке о усаглашености преправке са прилогом произвођача возила или уграђених унутрашњих пластичних превлака.*

Овлашћена правна лица врше преглед документације и испитивање према процедури одобреној од стране Агенције.*

*Службени гласник РС, број 82/2015

**Службени гласник РС, број 88/2016

1.4. Контролисање моторних и прикључних возила која се увозе као употребљавана

1.4.1. Садржај документације

Уз захтев за контролисање употребљаваног возила подноси се следећа документација (оригинали на увид):

1) саобраћајна дозвола, односно други документ издат од стране надлежног државног органа земље у којој је возило купљено;

2) доказ да је измирио обавезе према Агенцији, односно овлашћеном правном лицу.

У случају да се подаци о техничким карактеристикама возила из саобраћајне дозволе не слажу са подацима из одговарајућих база техничких карактеристика возила, потребно је доставити Потврду о саобразности – Certificate of conformity („СОС“) или дупликат Потврде о саобразности или потврду издату од произвођача/овлашћеног представника произвођача возила у Републици Србији.

У случају немогућности утврђивања података из наведених докумената може се захтевати превод оверен од стране судског тумача.

1.4.2. Контролисање возила

Контролисање моторних и прикључних возила која се увозе као употребљавана, обухвата: контролисање документације, идентификацију возила, контролу хомологационих ознака, контрола испуњености прописаних услова у складу са законом.

Контролисање документације обухвата:

- 1) Обрада и верификација документације;
- 2) Провера усаглашености документације возила.

Идентификација возила обухвата утврђивање идентификационе ознаке возила, ознаке мотора, других идентификационих параметара и проверу усаглашености истих са документацијом о возилу.

Идентификациона ознака возила се мора утврдити са произвођачке плочице и иста се мора слагати са утиснутом ознаком возила.

Уколико се ознака мотора у тренутку контролисања не може прочитати преглед се не мора прекинути, али се пре прве регистрације возила у Републици Србији ознака мотора као и техничке карактеристике морају утврди од стране произвођача/овлашћеног представника произвођача возила у Републици Србији и исте упоредити са подацима из документације возила.

Контрола хомологационих ознака обухвата контролу хомологационих ознака са уређаја, делова и опреме и то са:

- 1) светлосних и светлосно-сигналних уређаја;
- 2) уређаја који омогућавају нормалну видљивост;
- 3) сигурносних појасева;
- 4) пнеуматика.

Контролом испуњености прописаних услова у складу са законом утврђује се да ли уређаји и склопови на возилу, и то:

- 1) уређаји за управљање;
- 2) уређаји за заустављање;
- 3) светлосно и светлосно сигнални уређаји;
- 4) уређаји који омогућавају нормалну видљивост;
- 5) уређаји за давање звучних знакова;
- 6) уређаји за контролу и давање знакова;
- 7) уређаји за одвођење и регулисање издувних гасова;
- 8) уређаји за спајање вучног и прикључног возила;
- 9) уређај за кретање возила уназад;
- 10) уређаји за ослањање;
- 11) уређаји за кретање;
- 12) електро уређаји и инсталација;
- 13) погонски уређај – мотор;
- 14) уређаји за пренос снаге.
- 15) делови возила од посебног значаја за безбедност саобраћаја, испуњавају услове прописане законом.

2. УТВРЂИВАЊЕ ГОДИНЕ ПРОИЗВОДЊЕ

Испитивања у циљу утврђивања године производње на возилу спроводи се у зависности од врсте преправке или недостатка године производње и то:

1) уколико није позната година производње возила иста се утврђује на основу утиснуте идентификационе ознаке возила на шасији или каросерији возила;

2) када се из идентификационе ознаке возила не може утврдити година производње иста се утврђује на основу пратеће документације и карактеристичних детаља марке, типа и верзије возила, а као година производње узима се прва година производње утврђеног типа – варијанте возила;

3) када је на возилу извршена замена шасије или каросерије, година производње се утврђује на основу утиснуте идентификационе ознаке возила на уграђеној шасији или каросерији.

3. САДРЖАЈ ДОКУМЕНТАЦИЈЕ У ПОСТУПКУ ИСПИТИВАЊА

Уз захтев за одобрење преправке возила подноси се следећа документација, и то:

1) документација о возилу, опреми и деловима (саобраћајна дозвола, рачун, купопродајни уговор, царинска декларација и др.),

2) подаци о возилу које се сматра предметом преправке (марка и тип возила, као и основне техничке карактеристике),

3) назнака и опис преправке са предложеним решењем,

4) одговарајућа техничка документација (опис, скице, цртежи) у зависности од врсте преправке у три примерка,

5) изјава да ли се преправка врши за сопствене потребе и

6) доказ да је измирио обавезе према Агенцији, односно правном лицу, а на основу процедуре коју дефинише Агенција.

Уз захтев за испитивање возила подноси се следећа документација, и то:

1) документација о возилу (саобраћајна дозвола, рачун, купопродајни уговор, царинска декларација),

2) одобрење преправке које је издала Агенција, односно правно лице, у случају да је предмет испитивања преправка,

3) одобрена и оверена техничка документација (опис, скице, цртежи) у зависности од врсте испитивања,

4) изјава произвођача, надграђивача или извршиоца преправке о усаглашености преправке са прилогом произвођача возила или уграђених елемената.

5) доказ да су измирене обавезе према Агенцији, односно правном лицу, а на основу процедуре коју дефинише Агенција.

Брисан је ранији став 3. (види члан 4. Правилника - 140/2014-38)

4. ПРЕПУСТ ВОЗИЛА*

*Службени гласник РС, број 108/2016

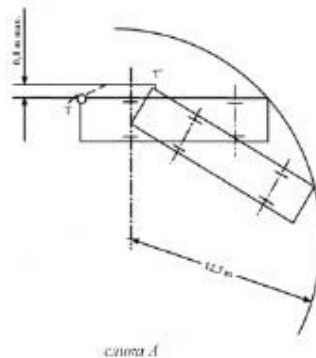
4.1. Захтеви управљивости у погледу задњег препуста за возила врсте N*

*Службени гласник РС, број 108/2016

Када је возило у стању мировања и када су управљани точкови усмерени тако да када се возило креће, његова најистуренија предња тачка описује круг полупречника 12,5 m, вертикална раван тангентна на бочну страну возила окренута према спољној страни круга мора бити означена описивањем линије на тлу.

Када се возило креће унапред у било ком правцу круга пратећи кружницу полупречника 12,5 m најистуренијом предњом тачком, ни један део возила се не сме кретати даље од 0,8 m од означене вертикалне равни (види слику А).

За возила са помоћном осовином се овај захтев примењује када је помоћна осовина у подигнутом положају. За возила врсте N са помоћном осовином у подигнутом положају, или помоћним носећим осовинама у растеређеним условима ослањања, слика А са условом највећег растојања 0,8 m се мења сликом А са условом највећег растојања од 1,00 m.*



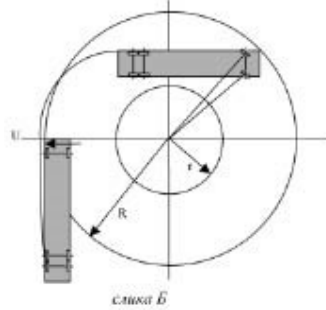
*Службени гласник РС, број 108/2016

4.2. Захтеви управљивости у погледу задњег препуста за возила врсте M2 или M3*

*Службени гласник РС, број 108/2016

Када је возило у стању мировања, вертикална раван тангентна на бочну страну возила окренута према спољној страни круга мора бити означена описивањем линије на тлу. У случају зглобног возила, два чврста дела морају се у почетном положају поравнати односно поставити у исту раван. Када се возило креће из праволинијског кретања прелажењем у

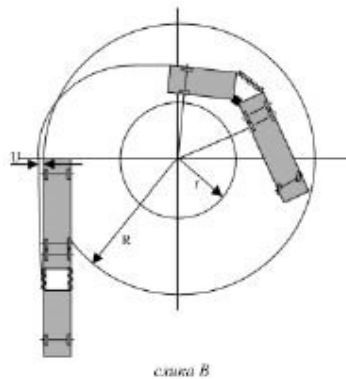
кружни простор пратећи кружницу полупречника 12,5 m најистуренијом предњом тачком, ни један део возила се не сме кретати ван означене вертикалне бочне равни на растојању већем од 0,6 m (види слике Б и В).



$R = 12,5 \text{ m}$

$r = 5,3 \text{ m}$

$U = \text{највише } 0,6 \text{ m}$



$R = 12,5 \text{ m}$

$r = 5,3 \text{ m}$

$U = \text{највише } 0,6 \text{ m}^*$

**Службени гласник РС, број 108/2016*

4.3. Начин испитивања

Захтеви према тачкама 4.1. и 4.2. могу такође бити потврђени, према захтеву произвођача одговарајућим еквивалентним прорачунима или геометријским приказом (графички). Уколико се према захтеву произвођача, возила врсте N без управљаних задњих осовина потврђују према геометријским карактеристикама, возило се сматра усаглашено са захтевима члана 4.1. уколико задњи препуст возила није већи од 60% од укупног осовинског размака.*

**Службени гласник РС, број 108/2016*

ИСПИТИВАЊЕ ВОЗИЛА СА УГРАЂЕНИМ УРЕЂАЈИМА И ОПРЕМОМ ЗА ПОГОН НА ТЕЧНИ НАФТНИ ГАС

1. ПРЕДМЕТ И ПОДРУЧЈЕ ПРИМЕНЕ

Овим прилогом дати су термини и дефиниције основних појмова и поступак испитивања моторних возила са уграђеним уређајима и опремом за погон на течни нафтни гас, као и ближи критеријуми, начин и поступак испитивања уградње уређаја и опреме за погон возила на течни нафтни гас.

2. ЗНАЧЕЊЕ ИЗРАЗА

Течни нафтни гас – ТНГ (у даљем тексту: гас) означава сваки производ који се у основи састоји од следећих угљоводоника: пропана, пропена (пропилена), стандардног бутана, изобутана, изобутилена, бутена (бутилена) и етана.

Компоненте за ТНГ које се користе у моторним возилима класификују се према максималном радном притиску и функцији на:

1) **Класу 1** Компоненте за високи притисак, укључујући цеви и њихову арматуру, у којима се налази ТНГ у течној фази на притиску засићене паре или повишеном притиску до 3.000 kPa (30 bar).

2) **Класу 2** Компоненте за ниски притисак, укључујући цеви и њихову арматуру, у којима се налази ТНГ у гасовитој фази са максималним радним притиском од 20–450 kPa (0,2 – 4,5 bar) изнад атмосферског притиска (надпритисак).

3) **Класу 2А** Компоненте за ниски притисак ограниченог опсега, укључујући цеви и њихову арматуру, у којима се налази ТНГ у гасовитој фази са максималним радним притиском од 20 – 120 kPa (0,2 – 1,2 bar) изнад атмосферског притиска (надпритисак).

4) **Класу 3** Вентили за затварање и вентили за растеређење притиска, када раде у течној фази.

Компонента за ТНГ може да се састоји од неколико делова, од којих се сваки део класификује у својој класи према максималном радном притиску и функцији.

Притисак подразумева релативни притисак у односу на атмосферски притисак, осим ако није другачије наведено.

Функционални-сервисни притисак подразумева успостављени притисак при константној температури гаса од 15 °С.

Испитни притисак подразумева притисак коме је изложена компонента за време хомологационог испитивања.

Прорачунски притисак подразумева највећи притисак за који је компонента пројектована и на основу кога је прорачуната њена чврстоћа.

Радни притисак подразумева притисак при нормалним радним условима.

Највећи радни притисак подразумева највећи притисак у компоненти који може да се појави током рада.

Класификациони притисак подразумева највећи дозвољени радни притисак у компоненти према њеној класификацији.

3. УРЕЂАЈИ И ОПРЕМА ЗА ТНГ

Резервоар подразумева посуду под притиском која се користи за смештај течног нафтног гаса.

Резервоар може да буде:

1) стандардни цилиндрични, са цилиндричним омотачем и два полусферна краја (торисферична или елипсоидна) и потребним отворима;

2) специјални резервоар: остали резервоари, осим стандардних цилиндричних резервоара. Димензије су дате у прилогу 10 додатак 5 ЕСЕ Правилника број 67.

Потпуно композитни резервоар подразумева резервоар израђен само од композитних материјала са неметалном облогом-омотачем.

Партија или серија резервоара подразумева највише 200 резервоара, истог типа, произведених узастопно на истој производној линији.

Тип резервоара подразумева резервоаре који се не разликују, међусобно, у погледу наведених карактеристика (како је дато у прилогу 10 додатак 5 ЕСЕ Правилника број 67):

- 1) фабрички назив(и) или заштитни знак(ови),
- 2) облик (цилиндричан, специјални облик),
- 3) отвори (за опрему/метални прстен),
- 4) материјал,
- 5) процес заваривања (у случају металних резервоара),
- 6) термичка обрада (у случају металних резервоара),
- 7) производна линија,
- 8) номинална дебљина зида,
- 9) пречник и
- 10) висина (у случају специјалних резервоара).

Опрема резервоара подразумева опрему која се поставља на резервоар и која може бити одвојена или у комбинацији. Она обухвата:

1) **Зауставни вентил – 80%** је уређај који ограничава пуњење резервоара до највише 80% његове запремине;

2) **Показивач нивоа ТНГ** подразумева уређај којим се региструје ниво ТНГ у резервоару;

3) **Вентил за растеређење притиска (PRV)** подразумева уређај којим се спречава повећање притиска у резервоару;

4) **Даљински управљани сервисни вентил с вентилом за ограничење сувишног протока** означава уређај који омогућава довођење и прекидање ТНГ до испаривача/регулатора притиска; („даљински управљани” значи да се сервисним вентилом управља помоћу електронског уређаја за управљање

(ECU); када је мотор возила заустављен вентил је затворен; „вентил за ограничење протока” означава уређај којим се ограничава сувишан проток ТНГ);

5) **Пумпа за ТНГ** означава уређај који треба да омогући довод течног ТНГ до мотора, путем повећања притиска;

6) **Вишенаменски вентил** (у даљем тексту: мунтивентил) подразумева уређај који се састоји од зауставног вентила – 80%, показивача нивоа ТНГ и вентила за растерећење притиска (PRV) или од неких од набројаних делова;

7) **Гасно-непропусно кућиште** подразумева уређај који треба да штити опрему резервоара и одводи сва истицања гаса у атмосферу;

8) **Уводник напајања струјом** означава изоловани уводник за напајање струјом извршних уређаја (пумпе за гориво /актуатора/ сензора нивоа горива);

9) **Неповратни вентил** означава уређај који омогућава проток течног ТНГ-а у једном смеру и спречава његов проток у супротном;

10) **Заштитни уређај (PRD)** подразумева уређај који треба да заштити резервоар од разарања, у случају пожара, испуштањем садржаја ТНГ у атмосферу;

Испаривач подразумева уређај намењен за превођење ТНГ-а из течног стања у гасовито стање, а **регулатор притиска** означава уређај који се користи за редукацију и регулацију притиска ТНГ (најчешће су изведени као један уређај);

Вентил за заустављање подразумева уређај за заустављање протока ТНГ;

Уређај за убризгавање гаса (бризгачка или мешач гаса) подразумева уређај који обезбеђује довод течне или гасовите фазе ТНГ у мотор;

Уређај за дозирање гаса подразумева уређај који мери и/или дистрибуира проток гаса у мотор и може да буде комбинован са уређајем за убризгавање гаса или одвојен;

Савитљива црева подразумевају црева за пренос ТНГ у течном или гасовитом стању на различитим притисцима, од једне тачке до друге;

Прикључак за пуњење подразумева уређај који омогућава пуњење резервоара горивом; (прикључак за пуњење може да буде интегрисан у зауставни вентил – 80% или је уграђен на спољашњој страни возила);

Неповратни вентил (објашњење дато у опису опреме резервоара);

Вентил за растерећење притиска у цевима за гас подразумева уређај којим се спречава пораст притиска у цевима изнад унапред подешене вредности;

Пречистач ТНГ подразумева уређај за пречишћавање ТНГ који може да буде интегрисан у друге компоненте;

Сензор притиска или температуре подразумева уређај којим се мери притисак или температура;

Пумпа за ТНГ (објашњење дато у опису опреме резервоара);

Прикључна спојница за довод резервног горива подразумева прикључак на воду за гориво између резервоара за гориво и мотора. Ако возило са моногоривом остане без горива, мотор може да ради користећи помоћни резервоар који може да буде повезан преко овог прикључка;

Електронски уређај за управљање (ECU) подразумева уређај којим се управља потребном количином гаса за мотор и аутоматски искључује довод ТНГ помоћу вентила за заустављање ако дође до пуцања цеви за довод горива, у случају удеса, или због престанка рада мотора;

Магистрални (сабирни) вод за гориво подразумева цев која спаја уређаје за убризгавање горива;

Заштитни уређај (PRD) (објашњење дато у опису опреме резервоара);

Бирач погонског горива подразумева уређај преко кога се врши избор погонског горива за рад мотора, односно управља вентилима за ТНГ и основно гориво.

4. ИСПИТИВАЊЕ

Испитивање обухвата провере:

- 1) усаглашености уређаја и опреме са хомологованим типом,
- 2) испуњености услова у погледу усаглашености уређаја и опреме са начином припреме гориве смеше и техничког извођења уградње,
- 3) масе возила.

4.1. Усаглашеност уређаја и опреме са хомологованим типом

Уређаји и опрема за погон возила на ТНГ који се уграђују на возило морају бити одобреног типа (хомологовани).

Усаглашеност уређаја и опреме са хомологованим типом подразумева проверу да ли су уређаји и опрема из изјаве уграђивача хомологовани, односно да ли су уграђени уређаји и опрема према изјави уграђивача.

Све важеће исправе о усаглашености, знаци усаглашености и тела за оцењивање усаглашености морају бити евидентирани.

У случају када су уграђени уређаји и опрема за коју није извршена хомологација, не може се издати потврда којим се потврђује да возило испуњава прописане услове.

У случају одступања чињеничног стања од података наведених у изјави уграђивача, а уграђени уређај је хомологован, такође се не може издати потврда којим се потврђује да возило испуњава прописане услове. Власнику, односно кориснику возила ће се одредити рок за отклањање наведеног недостатка.

У случају када овлашћена организација за испитивање возила оправдано посумња у аутентичност уређаја и опреме или одступање од хомологованог типа, за чију потврду су потребна додатна испитивања која нису саставни део испитивања одређених овим прилогом, издаће потврда у којем ће се у рубрици резултати испитивања констатовати да се не може потврдити да уграђени уређаји и опрема немају негативни утицај на функцију осталих делова и техничку исправност возила у целини док се потребна испитивања не обаве. У овој рубрици потврде обавезно се морају навести потребна додатна испитивања (провере). У свим наведеним случајевима информацију о утврђеним чињеницама и доказима доставити Министарству трговине и услуга- Сектору тржишне инспекције и Агенцији за безбедност саобраћаја.

4.2. Испуњеност услова у погледу усаглашености уређаја и опреме са начином припреме гориве смеше и техничког извођења уградње

4.2.1. Испуњеност услова у погледу усаглашености уређаја и опреме са начином припреме гориве смеше

Испуњеност услова у погледу усаглашености уређаја и опреме са начином припреме гориве смеше подразумева проверу усаглашености гасне опреме са начином припреме гориве смеше.

Уређаји и опрема морају бити уграђени у складу са упутством за монтажу произвођача уређаја и опреме за погон возила на ТНГ, а уколико такво упутство не постоји, минимални услови усаглашености су:

1) уређаји и опрема са вакуум системом регулације могу се применити само на усисним карбураторским моторима и

2) мотори са пластичном усисном граном и мотори са MPI системом код возила произведених после 1. јануара 2001. године морају имати опрему са секвенцијалним убризгавањем ТНГ-а,

3) компоненте уређаја и опреме морају бити међусобно усклађене према смерницама произвођача уређаја и опреме сходно карактеристикама мотора.*

**Службени гласник РС, број 140/2014*

4.2.2. Испуњеност услова у погледу техничког извођења уградње

Испуњеност услова у погледу техничког извођења уградње подразумева проверу испуњености свих прописаних техничких услова који морају бити задовољени приликом уградње уређаја и опреме у возила.

4.2.2.1. Општи услови

Сви уређаји и опрема морају бити хомологовани у складу са референтним документима;

Ни један део инсталације ТНГ не сме да излази ван габарита возила (ширина, висина, дужина и најмања висина изнад тла);

Није дозвољено измештање или померање оригиналног резервоара возила.

4.2.2.2. Услови за уградњу резервоара за ТНГ

Опрема резервоара мора бити заштићена од механичких оштећења и мора бити спречен продор ТНГ-а у простор за путнике односно мотор. Под заштитом опреме сматра се: гасно-непропусно кућиште опреме резервоара, или херметички контејнер са поклопцем који мора да омогући приступ мултивентилу. Комплетан резервоар и гасно-непропусно кућиште са деловима опреме морају, код теретних возила, ако се налазе у простору за терет, да буду заштићени од механичких оштећења. Ако је резервоар уграђен у унутрашњости путничких возила, мора бити уграђен иза задњег реда седишта на начин који онемогућава приступ резервоару од стране путника.

Вентилација гасно-непропусног кућишта мора да се изведе ребрастим савитљивим цевима са глатком унутрашњом површином, која су причвршћена металним обујмицама за гасно-непропусно кућиште са једне стране и за вентилационе отворе са друге стране. Вентилација гасно-непропусног кућишта мора да се изведе тако да је омогућено одвођење истеклог гаса из кућишта у околну атмосферу. Није дозвољено увођење вентилационих црева у блатобране

или друга места где нема природног струјања ваздуха или је могуће зачепљење вентилационих црева.

За вентилацију цилиндричних резервоара вентилациони отвори треба да буду учвршћени за под вијцима и удаљени од издувног система најмање 100 mm, али не смеју бити директно изнад елемената издувног система. Попречни пресек вентилације мора бити површине од најмање 450 mm² (ово је могуће постићи са два вентилациона отвора пречника најмање 25 mm).

За вентилацију торусних резервоара морају бити испуњени следећи услови: резервоар мора да буде постављен хоризонтално, вентилација мора да изађе у спољни простор испод пода возила. Простор мултивентила мора бити спојен само са спољном атмосфером - ван возила.

У путничке аутомобиле сме се уградити један резервоар запремине до највише 100 l, а у друга моторна возила највише два резервоара највеће укупне запремине од 200 l. Уколико постоје два резервоара, која нису физички спојена, сваки од резервоара мора имати засебан прикључак за пуњење.

Резервоар за гас не сме да буде уграђен испред ветробрана нити у моторном простору.

Резервоар мора бити причвршћен према упутству произвођача возила, односно техничким условима (датим у Табели 1.) и не сме имати директан контакт са другим металним деловима, осим у случају резервоара који има посебне носаче („ножице“) намењене за причвршћивање за металну подлогу. Цилиндрични резервоар мора да буде учвршћен искључиво помоћу наменских носача. Резервоар мора да се изолује од директног контакта са металном подлогом возила, наменским рамом, телескопским носачима и тракама за учвршћивање, помоћу гуме, пластике или коже. Везе за причвршћење резервоара морају чврсто и без померања задржавати пун резервоар.

Табела 1. Технички услови за причвршћење резервоара (према ЕСЕ Правилник бр. 115 прилог 5 тачка 1.3.)

запремина резервоара [l]	минималне димензије подлошки [mm]	минималне димензије трака за учвршћење [mm]	минималне димензије вијака [mm]
до 85	30x1,5 25x2,5	20x3 30x1,5	8
85–100	30x1,5 25x2,5	30x3 20x3*	10 8*
100–150	50x2 30x3	50x6 50x3**	12 10**

Цилиндрични резервоари се учвршћују помоћу најмање две траке за учвршћивање, осим у означеним случајевима.

* у овом случају су неопходне 3 траке за учвршћивање

** у овом случају су неопходне 4 траке за учвршћивање

Код резервоара уграђених испод пода возила резервоар мора да буде учвршћен са најмање три одговарајуће траке.

Вијци су најмање класе 8.8.

За резервоаре преко 150 l важи да морају бити задовољени захтеви ЕСЕ 67P01.

Торусни резервоари учвршћују се вијцима минимално М 8 mm и подлошкама минималног пречника 25 mm а дебљине 2,0 mm, односно пречника 30 mm а дебљине 1,25 mm.

Код резервоара уграђених иза седишта мора постојати укупан слободни простор најмање дужине од 100 mm (мерено по подужној равни возила). То се растојање може поделити на растојање од седишта до резервоара и од резервоара до задње стране возила. Резервоар постављен уздужно мора имати посебан носач у виду рама са предњим и задњим попречним граничницима. Граничници треба да обухвате резервоар или буду што ближе уз резервоар. Висина граничника треба да буде минимално 30 mm мерено од најниже тачке резервоара.

Торусни резервоари и цилиндрични резервоари са „ножицама” који се уграђују на возила са пластичним подом пртљажника без додатних носача морају бити уграђени на начин адекватан маси резервоара и конструкцији аутомобила.

Угао уградње резервоара мора да одговара углу мултивентила који је декларисан од стране произвођача уз дозвољено одступање од највише $\pm 5^\circ$. Податак о пречнику резервоара декларисан на мултивентилу мора да одговара пречнику резервоара на који је уграђен. Мерење угла се врши одговарајућим угломером.

Мултивентил уграђен на резервоар мора да буде доступан за руковање.

Резервоар уграђен испод пода возила мора бити удаљен од хоризонталне површине подлоге најмање 200 mm. Ова одредба не важи када је резервоар на одговарајући начин заштићен са предње и бочних страна и када ни један део резервоара не вири испод нивоа ових заштита. Под одговарајућом заштитом подразумева се заштитни лим најмање дебљине 0,8 mm. Дужина слободног простора између заштите и резервоара мора износити најмање 20 mm. Уколико је заштита затворена на њој морају постојати дренажни отвори за воду, постављени на најнижим тачкама. Заштита мора бити изведена тако да омогући приступ мултивентилу и идентификацију резервоара.

Уколико се показивач нивоа ТНГ код цилиндричних резервоара налази на резервоару, његово читавање мора да буде могуће без скидања заштитног поклопца гасно-непропусног кућишта.

Удаљеност резервоара за ТНГ од издувног система мора износити најмање 100 mm, односно најмање 50 mm под условом да постоји одговарајућа топлотна изолација, која је удаљена најмање 20 mm од гасне инсталације. Издувни гасови возила не смеју бити усмерени на резервоар ТНГ-а.

Резервоар не сме да буде изложен директним сунчевим зрацима. Уколико резервоар није заштићен елементима моторног возила, онда мора да буде заштићен одговарајућом преградом, која је удаљена најмање 20 mm од резервоара.

4.2.2.3. Услови за водове за ТНГ

Савитљиви водови високог притиска (гумени и синтетички) морају бити хомологовани (посебно наглашено с обзиром да је њихова појава новијег датума). Цеви водова високог притиска који су од бакра или челика не морају

бити хомологовани. Ове цеви морају бити бешавне и не смеју имати спољни пречник већи од 12 mm, а дебљину зида мању од 0,8 mm и морају бити заштићене гуменим или пластичним заштитним омотачем („бужиром“). Цеви високог притиска које су од бабра или челика не смеју се лемити или заваривати, односно спајају се одговарајућим спојницама од месинга или челика. Спојеви се морају изводити на месту доступном за контролу.

Водови високог притиска морају да буду положени тако да не долази до њихових вибрација, да угибање каросерије не сме имати утицај на њих и морају бити причвршћени на растојању не већем од 500 mm. Водови не смеју имати оштре углове савијања, а радијус савијања вода не сме бити мањи од три пречника вода. Удаљеност вода високог притиска од издувне гране не сме бити мања од 100 mm, односно најмање 50 mm, ако постоји одговарајућа термичка изолација.

Водови високог притиска не смеју бити директно ослоњени на оштре ивице делова возила и не смеју бити везани за покретне делове возила.

У простору за возача и путнике укључујући и пртљажник, водови за ТНГ уграђују се само ако су посебно заштићени (цев у цев и сл.), са тим што та заштита мора бити отпорна на механичка оштећења, а њени отвори морају бити ван тог простора.

Дилатациона завојница је обавезна на бакарном или челичном воду који се налази у моторском простору.

Водови ниског притиска гаса морају бити изведени одговарајућим хомологованим цревима.

4.2.2.4. Услови за испаривач/регулатор притиска гаса

Испаривач/регулатор притиска гаса мора да се налази на удаљености од најмање 100 mm од издувног система.

Инсталација система за грејање испаривача/регулатора притиска гаса мора бити изведена са елементима намењеним за употребу у систему за хлађење моторних возила и прописно заптивена, како не би долазило до истицања расхладне течности мотора.

Код возила са ваздушним хлађењем је потребно обезбедити функционисање испаривача/регулатора притиска гаса (нпр. уградња мини система за водено грејање – без директног грејања гасне инсталације издувним гасовима), или користити испаривач/регулатор притиска гаса без грејања ако одговара снази мотора.

Испаривач/регулатор притиска гаса и бирач за избор погонског горива у кабини возила морају да буду функционално усаглашени са упутством произвођача.

4.2.2.5. Остали услови

Прикључак за пуњење мора бити уграђен са спољашње стране возила, односно мора бити удаљен од издувног система најмање 100 mm, а може бити

удаљен највише 10 mm од површине ослањања и мора имати заштитни поклопац.

Вентил за бензин (не спада у специфичну опрему за погон возила на ТНГ) мора бити удаљен најмање 100 mm од било каквог извора високог напона, односно издучне гране и не сме бити изнад ових елемената.

Електрична инсталација у моторном простору мора бити целом својом дужином увучена у заштитне омотаче. Спојеви каблова са уређајима врше се искључиво преко одговарајућих спојница које на себи морају имати пластичну заштиту. Спојеви два кабла реализују се преко спојница или лемљењем и морају бити изоловани. Електро инсталација мора имати посебан топиви осигурач уграђен у одговарајуће кућиште постављено на видно и лако доступно место.

Код вакуум система, гас се мора уводити у мотор преко мешача гаса са одговарајућим дифузором. Гас се може увести у карбуратор и преко одговарајућих уводника само код карбуратора код којих је произвођач предвидео такву могућност. Ако се црева гаса уводе у кућиште пречистача за ваздух, пречистач не сме бити механички оштећен.

Сви спојеви црева са уводницама, давачима притиска, бризгалкама и осталим елементима морају бити учвршћени металним обујмицама. Бризгалке гаса се морају преко одговарајућих носача учврстити за мотор или каросерију возила. Пречистач ТНГ, који је предвиђен за монтажу са учвршћивањем, мора се преко одговарајућих носача учврстити за каросерију возила у моторном простору.

Електронски уређај за управљање (ECU) се мора учврстити на одговарајући начин за каросерију возила.

Провера непропусности гасне инсталације врши се индикаторским уређајем осетљивим на пропан и бутан, при чему свако истицање гаса у атмосферу представља основ за констатацију да је возило небезбедно за експлоатацију.

4.3. Маса возила

Уградњом уређаја и опреме за ТНГ мења се маса возила па се у том смислу мора утврдити маса са уграђеним уређајима и опремом. Маса возила се може утврдити прорачуном уколико се располаже са тачним податком о маси основног возила, маси уграђених уређаја и опреме и маси гаса када је резервоар напуњен до највеће дозвољене запремине резервоара. Уколико овлашћена организација, провером кроз одговарајућу техничку документацију или на други начин, изрази сумњу у тачност ових података мора се извршити мерење. Прорачун, односно подаци на основу којих се дошло до масе преправљеног морају се уписати у записник о испитивању возила. У случају када се ради о испитивању теретног возила за вредност колико је повећана маса потребно је умањити носивост возила.

Прилог 3. - [Испитивање возила са уграђеним уређајима и опремом за погон на компримовани природни гас](#)

ИСПИТИВАЊЕ ВОЗИЛА СА УГРАЂЕНИМ УРЕЂАЈИМА И ОПРЕМОМ ЗА ПОГОН НА КОМПРИМОВАНИ ПРИРОДНИ ГАС

1. ПРЕДМЕТ И ПОДРУЧЈЕ ПРИМЕНЕ

Овим прилогом дати су термини и дефиниције основних појмова и поступак испитивања моторних возила са уграђеним уређајима и опремом за погон на компримовани природни гас, као и ближи критеријуми, начин и поступак испитивања уградње уређаја и опреме за погон возила на компримовани природни гас.

2. ЗНАЧЕЊЕ ИЗРАЗА

Компримовани природни гас – КПГ означава производ чију основу у највећој мери чини угљоводоник метан, а у малом проценту угљоводоници етан, пропан и бутан.

Компоненте за КПГ које се користе у моторним возилима класификују се према максималном радном притиску и функцији на:

1) Класу 0 Компоненте за високи притисак, укључујући цеви и њихову арматуру, у којима се налази КПГ са максималним радним притиском изнад 3.000 kPa (30 bar) до 26.000 kPa (260 bar);

2) Класу 1 Компоненте за средњи притисак, укључујући цеви и њихову арматуру, у којима се налази КПГ са максималним радним притиском изнад 450 kPa (4,5 bar) до 3.000 kPa (30 bar).

3) Класу 2 Компоненте за ниски притисак ограниченог опсега, укључујући цеви и њихове прикључке, у којима се налази КПГ са максималним радним притиском од 20–450 kPa (0,2–4,5 bar) изнад атмосферског притиска (надпритисак).

4) Класу 3 Вентили за затварање и вентили за растеређење притиска, за радни притисак изнад 450 kPa (4,5 bar) до 3.000 kPa (30 bar).

5) Класу 4 Делови у контакту са КПГ под радним притиском нижим од 20 kPa (0,2 bar).

6) Класу 5 Делови у контакту са температурним нивоом испод -40°C

Компонента се може састојати из више делова, сваки део се класификује посебно у складу са максималним радним притиском и функцијом.

Притисак подразумева релативни притисак у односу на атмосферски притисак, осим ако није другачије наведено.

Функционални-сервисни притисак подразумева успостављени притисак при константној температури гаса од 15°C .

Испитни притисак подразумева притисак коме је изложена компонента за време хомологационог испитивања.

Прорачунски притисак подразумева највећи притисак за који је компонента пројектована и на основу кога је прорачуната њена чврстоћа.

Радни притисак подразумева притисак при нормалним радним условима.

Највећи радни притисак подразумева највећи притисак у компоненти који може да се појави током рада.

Класификациони притисак подразумева највећи дозвољени радни притисак у компоненте према њеној класификацији.

Уређаји и опрема за КПГ

„**Резервоар**” (или цилиндар) је сваки суд који се користи за смештај природног гаса

Резервоар може бити:

- КПГ-1 (CNG-1) метални;
- КПГ-2 (CNG-2) метални цилиндар преднапрегнут композитним импрегнираним непрекидним влакнима (умотан обруч);
- КПГ-3 (CNG-3) метални цилиндар ојачан композитним импрегнираним непрекидним влакнима (потпуно умотан);
- КПГ-4 (CNG-4) композитна импрегнирана непрекидна влакна са неметалним цилиндром (потпуно композитни).

1.1. „Опрема резервоара” су следеће компоненте (и не само оне), које се појединачно или у комбинацији постављају на резервоар:

1.1.1. Ручни вентил;

1.1.2. Давач/индикатор притиска;

1.1.3. Вентил за смањење притиска (вентил растеређења);

1.1.4. Уређај за смањење притиска (температурски активиран);

1.1.5. Аутоматски вентил резервоара;

1.1.6. Вентил вишка протока;

1.1.7. Гасно-непропусно кућиште.

1.2. „Вентил” је уређај помоћу кога може да се контролише проток флуида.

1.3. „Аутоматски вентил” је вентил којим се не командује ручно.

1.4. „Аутоматски вентил резервоара” је аутоматски вентил причвршћен за цилиндар који контролише проток гаса ка горивом систему. Овај вентил се зове и даљински сервисни вентил.

1.5. „Неповратни вентил” је аутоматски вентил који дозвољава проток гаса само у једном смеру.

1.6. „Вентил протока” (уређај за ограничавање протока) је уређај који аутоматски прекида или ограничава проток гаса када он пређе предефинисану конструкцијску вредност.

1.7. „Ручни вентил” је ручни вентил причвршћен за резервоар.

1.8. „Вентил притиска (растеретни вентил)” је уређај који спречава да дође до тога да притисак у напојном воду буде већи од оног који је унапред дефинисан.

1.9. „Сервисни вентил” је вентил изолације који је затворен једино када се возило одржава.

1.10. „Пречистач” је заштитни материјал који уклања стране честице из гасног тока.

1.11. „Прикључак” је прикључак који се користи за спајање цевовода, цеви или црева.

1.12. Водови за гориво

1.12.1. „Савитљиви водови за гориво” су савитљива црева или цеви кроз које протиче природни гас.

1.12.2. „Крути водови за гориво” су водови кроз које протиче природни гас а који нису предвиђени за еластично деформисање у току нормалног рада.

1.13. „Уводник гаса” је уређај за увођење гасног горива у моторски усисни цевовод (карбуратор или бризгаче).

1.13.1. „Мешач гаса и ваздуха” је уређај за мешање гасног горива и усисног ваздуха у мотору.

1.13.2. „Гасни бризгач” је уређај за увођење гасног горива у мотор или припадајући усисни систем.

1.14. „Регулатор протока гаса” је уређај за ограничавање протока гаса, постављен иза регулатора притиска, контролишући проток гаса ка мотору.

1.15. „Гасно-непропусно кућиште” је уређај који избацује исцурели гас изван возила, укључујући и гас из вентилационе цеви.

1.16. „Показивач притиска” је уређај под притиском који показује величину притиска гаса.

1.17. „Регулатор притиска” је уређај који контролише притисак под којим се гасовито гориво испоручује мотору.

1.18. „Уређај за смањење притиска (са температурним активирањем)” је уређај за једнократну употребу који активира висока температура и/или притисак, а који испушта гас како би се спречио лом цилиндра.

1.19. „Јединица за пуњење или прикључак пуњења” је уређај постављен споља или изнутра (моторски простор) који се користи за пуњење резервоара на пумпној станици.

1.20. „Електронска контролна јединица (КПГ – снабдевање горивом)” је уређај који контролише потребе мотора за гасом и друге параметре мотора и аутоматски затвара аутоматски вентил ако за то постоје безбедносни разлози.

1.21. „Тип компоненте” за компоненте наведене у тачкама од 1.2. до 1.19. је компонента која се од других не разликује у основним особинама као што су материјал, радни притисак и радна температура.

1.22. „Тип електронске контролне јединице”. је компонента која се од других не разликује у основним особинама, као што је основни софтверски принцип, не рачунајући мање измене.

2. Услови за инсталацију појединих компоненти за коришћење компримованог природног гаса у погонском систему на возилу

2.1 Опште

2.1.1. КПГ систем возила ће функционисати на добар и безбедан начин на радном притиску за који је дизајниран и одобрен.

2.1.2. Све компоненте система морају имати одобрење типа у складу са овим правилником.

2.1.3. Материјали који се користе у систему морају бити погодни за употребу за КПГ.

2.1.4. Све компоненте система морају бити причвршћене на одговарајући начин.

2.1.5. КПГ систем не сме показати знакове цурења, на пример не смеју се појавити мехурићи у току 3 минуте од наношења пене.

2.1.6. КПГ систем мора да буде инсталиран тако да је има најбољу могућу заштиту од оштећења, као што су оштећења због покретних делова возила, судара, шљунка или због утовара или истовара возила или премештања тих оптерећења.

2.1.7. Додатна опрема не сме бити повезана за КПГ систем осим оне која је стриктно потребна за правилно функционисање мотора у моторном возилу.

2.1.7.1. Без обзира на одредбе става 2.1.8, возила могу бити опремљена системом грејања за загревања путничког простора и/или област оптерећења који је повезан на КПГ систем.

2.1.7.2. Систем грејања из става 2.1.8.1. је дозвољен, уколико је по мишљењу овлашћених лица за спровођење испитивања, систем грејања адекватно заштићен и не омета нормалан рад КПГ система.

2.1.8. Означавање возила на КПГ погон врсте М2 и М3.

2.1.8.1. Возила врсте М2 и М3 опремљена КПГ системом морају имати обележје према следећем:



Обележје се састоји из налепнице која мора бити отпорна на влагу.

Боја и димензије налепнице морају испуњавати следеће захтеве:

Боје:

Позадина: зелена

Оквир: Бео или рефлектујуће бео

Слова: Бела или рефлектујуће бела

Димензије:

Дебљина линије оквира: 4–6 mm

Висина слова: ≥ 25 mm

Дебљина слова: ≥ 4 mm

Ширина налепнице: 110–150 mm

Висина налепнице: 80–110 mm

Реч „CNG” мора бити позиционирана у средини налепнице.

2.1.8.2. Обележје мора бити постављено на предњем и задњем делу возила врсте М2 и М3 и на спољној страни десних врата.

2.2. Додатни услови

2.2.1. Све компоненте КПГ система, укључујући и заштитне материјале који чине део тих компоненти, морају бити у оквиру возила, са изузетком јединице за пуњење уколико не одступа више од 10 mm ван пројекција возила у тачки везивања.

2.2.2. Ниједна компонента КПГ система не треба да се налази у оквиру од 100 mm од издувних гасова или сличних извора топлоте, осим ако су такве компоненте адекватно заштићене од топлоте.

2.3. КПГ систем

2.3.1. КПГ систем мора садржати следеће компоненте:

2.3.1.1. Резервоар/и;

2.3.1.2. Индикатор притиска или индикатор нивоа горива;

2.3.1.3. Уређај за смањење притиска (са температурним активирањем);

2.3.1.4. Аутоматски вентил резервоара;

2.3.1.5. Ручни вентил;

2.3.1.6. Регулатор притиска;

2.3.1.7. Регулатор протока гаса;

2.3.1.8. Уређај за ограничење вишка протока;

2.3.1.9. Мешач гаса и ваздуха (карбуратор или бризгач);

2.3.1.10. Јединица за пуњење или прикључак пуњења;

2.3.1.11. Савитљиви водови горива;

2.3.1.12. Крути водови горива;

2.3.1.13. Електронска контролна јединица;

2.3.1.14. Прикључци;

2.3.1.15. Гасно-непропусно кућиште за компоненте инсталиране у пртљажном и путничком делу. Уколико кућиште може да буде уништено у пожару уређај за смањење притиска мора бити обухваћен тим гасно-непропусним кућиштем.

2.3.2. КПГ систем може такође да садржи следеће компоненте:

2.3.2.1. Неповратни вентил;

2.3.2.2. Сигурносни вентил;

2.3.2.3. КПГ филтер;

2.3.2.4. Давач притиска и/или температуре;

2.3.1.1. Систем избора горива и електрични систем.

2.3.3. Додатни аутоматски вентил може се комбиновати са регулатором притиска.

2.4. Инсталација резервоара

2.4.1. Резервоар се трајно инсталира у возило и не сме бити у моторном простору.

2.4.2. Резервоар не сме имати контакт материјала метал на метал, са изузетком на местима за причвршћивање.

2.4.3. Када је возило спремно за коришћење резервоар не сме бити мање од 200 mm изнад површине коловоза.

2.4.3.1. Одредбе става 2.4.3. не примењује се уколико је резервоар адекватно заштићен, са свих страна и када се ниједан део резервоара не налази ниже од те заштите.

2.4.4. Резервоар/и мора бити монтиран и причвршћен тако да се убрзање апсорбује (без оштећења) када су резервоари пуни:

За возила врсте М1 и N1:

а) 20 g у правцу кретања

б) 8 g хоризонтално управно на правац кретања

За возила врсте М2 и N2:

а) 10 g у правцу кретања

б) 5 g хоризонтално управно на правац кретања

За возила врсте М3 И N3:

а) 6,6 g у правцу кретања

б) 5 g хоризонтално управно на правац кретања

Метод прорачуна може да се користи уместо практичног тестирања уколико еквивалентност се може демонстрирати од стране подносиоца захтева за одобрење на начин који задовољава овлашћену техничку службу за испитивање.

2.5. Компоненте монтиране на резервоар

2.5.1. Аутоматски вентил

2.5.1.1. Аутоматски вентил мора бити инсталиран директно на сваки резервоар.

2.5.1.2. Аутоматског вентил резервоара треба да ради тако што прекида доток горива када је мотор искључен, без обзира на положај контакт браве, и остаје затворен док мотор не ради. Кашњење од 2 секунде је дозвољено.

2.5.2. Вентил притиска

2.5.2.1. Вентил притиска (са температурним активирањем) мора бити монтиран на резервоар на такав начин да се може отпустити у гасно-непропусно кућиште уколико кућиште испуњава одредбе из подтачке 2.5.5.

2.5.3. Вентил вишка протока на резервоару

2.5.3.1. Уређај за ограничење вишка протока мора бити уграђен у резервоар у аутоматски вентил резервоара.

2.5.4. Ручни вентил

2.5.4.1 Ручни вентил је чврсто фиксиран на резервоар који може бити интегрисан на аутоматски вентил резервоара.

2.5.5. Гасно-непропусно кућиште на резервоару

2.5.5.1. Гасно-непропусно кућиште на резервоару, које испуњава услове од параграфа 2.5.5.2. до 2.5.5.5. мора бити постављено на резервоар горива, осим ако је резервоар инсталиран изван возила.

2.5.5.2. Гасно-непропусно кућиште мора бити у повезано са атмосферским ваздухом, цревима и водовима који су отпорни на КПП.

2.5.5.3. Вентилациони отвор гасно-непропусног кућишта не сме уводити гасове у блатобране, нити сме бити усмерен у извор топлоте као што сто је издувна цев.

2.5.5.4. Свако повезивање црева и водова на дну каросерије моторног возила за вентилацију гасно-непропусног кућишта мора имати минимум 450 mm² отворене површине.

2.5.5.5. Кућиште за прикључке резервоара и црева морају бити гасно-непропусно на притиску од 10kPa без икаквих деформација.

2.5.5.6. Црева морају бити осигурана стегама, тј. да гасно-непропусно кућиште и водови образују гасно-непропусни спој.

2.5.5.7. Гасно-непропусно кућиште мора да садржи све компоненте инсталиране у пртљажни или путнички простор.

2.6. Крути и флексибилни водови за гориво

2.6.1. Крути водови за гориво морају бити направљени од челика.

2.6.2. Крути водови за гориво могу бити замењени са флексибилним водовима ако се користе у класи 0, 1, 2.

2.6.3. Флексибилни водови за гориво морају бити саобразни са једнообразним техничким условима.

2.6.4. Крути водови за гориво морају бити причвршћени тако да нису изложени вибрацијама или напрезањима.

2.6.5. Флексибилни водови за гориво морају бити причвршћени тако да нису изложени вибрацијама или напрезањима.

2.6.6. У тачкама причвршћивања, водови за гориво, флексибилни или крути, морају бити постављени тако да не долази до контакта метал на метал.

2.6.7. Крути и флексибилни водови за гориво не смеју бити постављени на ослонцима предвиђеним за подизање возила.

2.6.8. У каналима водови горива морају бити обложени заштитним материјалом.

2.7. Прикључци и спојнице гасне инсталације

2.7.1. Залемљени и заптивни спојеви са предусечним прстеном нису дозвољени.

2.7.2. Цеви од нерђајућег челика могу се повезати само нерђајућим прикључцима.

2.7.3. Разводник мора бити направљен од материјала отпорних на корозију.

2.7.4. Крути водови морају бити правилно повезани.

2.7.5. Број спојева мора бити ограничен на минимум.

2.7.6. Спојеви морају бити на местима доступним за инспекцију.

2.7.7. У путничком делу или затвореном пртљажном делу водови за гориво не смеју бити дужи од минимално потребне дужине, и у сваком случају морају бити заштићени гасно-непропусним кућиштем.

2.7.7.1. Одредбе подтачке 2.7.7. се не примењују на возила врсте М2 и М3 где су водови за гориво и инсталације су опремљена облогом која је отпорна на КПГ и која је повезана са атмосфером.

2.8. Аутоматски вентил

2.8.1. Додатни аутоматски вентил може бити инсталиран у водовима што ближе регулатору притиска.

2.9. Јединица за пуњење или прикључак пуњења

2.9.1. Јединица за пуњење мора бити обезбеђена од ротирања и прашине и воде.

2.9.2. Када КПГ резервоар је инсталиран у путничком делу возила или у затвореном пртљажном делу јединица за пуњење мора бити постављена на спољашњи део возила или у моторни део.

2.10. Систем избора горива и електрична инсталација.

2.10.1. Електричне компоненте КПГ система морају бити заштићене од преоптерећења.

2.10.2. Возило са више од једног система за гориво мора да има избор система како би се осигурало да се не више од једног горива испоручује у мотор у сваком тренутку.

2.10.3. Електричне компоненте и спојеви у гасно-непропусном кућишту морају бити тако конструисани да не постоји могућност настанка варница.

3. Периодичан преглед исправности уређаја и опреме за погон возила на компримовани природни гас се врши у периодима не дужим од 48 месеци од последње извршене контроле. Контрола исправности, **по потреби**,* укључује хидраулично испитивање резервоара предвиђено Правилником UN R110.

*Службени гласник РС, број 18/2015

4. Испитивање

Испитивање обухвата провере:

- 1) усаглашености уређаја и опреме са хомологованим типом,
- 2) испуњености услова у погледу усаглашености уређаја и опреме са начином припреме гориве смеше и техничког извођења уградње,
- 3) масе возила.

4.1. Усаглашеност уређаја и опреме са хомологованим типом

Уређаји и опрема за погон возила на КПГ који се уграђују на возило морају бити одобреног типа (хомологовани).

Усаглашеност уређаја и опреме са хомологованим типом подразумева проверу да ли су уређаји и опрема из изјаве уграђивача хомологовани, односно да ли су уграђени уређаји и опрема према изјави уграђивача.

Све важеће исправе о усаглашености, знаци усаглашености и тела за оцењивање усаглашености морају бити евидентирани. У случају када су уграђени уређаји и опрема за коју није извршена хомологација, не може се издати потврда којим се потврђује да возило испуњава прописане услове.

У случају одступања чињеничног стања од података наведених у изјави уграђивача, а уграђени уређај је хомологован, такође се не може издати потврда којим се потврђује да возило испуњава прописане услове. Власнику, односно кориснику возила ће се одредити рок за отклањање наведеног недостатка. У случају када овлашћена организација за испитивање возила оправдано посумња у аутентичност уређаја и опреме или одступање од хомологованог типа, за чију потврду су потребна додатна испитивања која нису саставни део испитивања одређених овим прилогом, издаће потврда у којем ће се у рубрици резултати испитивања констатовати да се не може потврдити да уграђени уређаји и опрема немају негативни утицај на функцију осталих делова и техничку исправност возила у целини док се потребна испитивања не обаве. У овој рубрици потврде обавезно се морају навести потребна додатна испитивања (провере). У свим наведеним случајевима информацију о утврђеним чињеницама и доказима доставити министарству надлежном за трговину и услуге и Агенцији за безбедност саобраћаја.

4.2. Испуњеност услова у погледу усаглашености уређаја и опреме са начином припреме гориве смеше

4.2.1. Испуњеност услова у погледу усаглашености уређаја и опреме са начином припреме гориве смеше Испуњеност услова у погледу усаглашености уређаја и опреме са начином припреме гориве смеше подразумева проверу усаглашености гасне опреме са начином припреме гориве смеше.

Уређаји и опрема морају бити уграђени у складу са упутством за монтажу произвођача уређаја и опреме за погон возила на КПГ, а уколико такво упутство не постоји, минимални услови усаглашености су:

1) уређаји и опрема са вакуум системом регулације могу се применити само на усисним карбураторским моторима,

2) мотори са пластичном усисном граном и мотори са MPI системом код возила произведених после 1. јануара 2001. године морају имати опрему са секвенцијалним убризгавањем КПГ-а, и

3) компоненте уређаја и опреме морају бити међусобно усклађене према смерницама произвођача уређаја и опреме сходно карактеристикама мотора.

4.2.2. Испуњеност услова у погледу техничког извођења уградње

Испуњеност услова у погледу техничког извођења уградње подразумева проверу испуњености свих прописаних техничких услова који морају бити задовољени приликом уградње уређаја и опреме у возила.

4.2.2.1. Општи услови

Сви уређаји и опрема морају бити хомологовани у складу са референтним документима;

Ниједан део инсталације КПГ не сме да излази ван габарита возила (ширина, висина, дужина и најмања висина изнад тла);

Није дозвољено измештање или померање оригиналног резервоара возила.